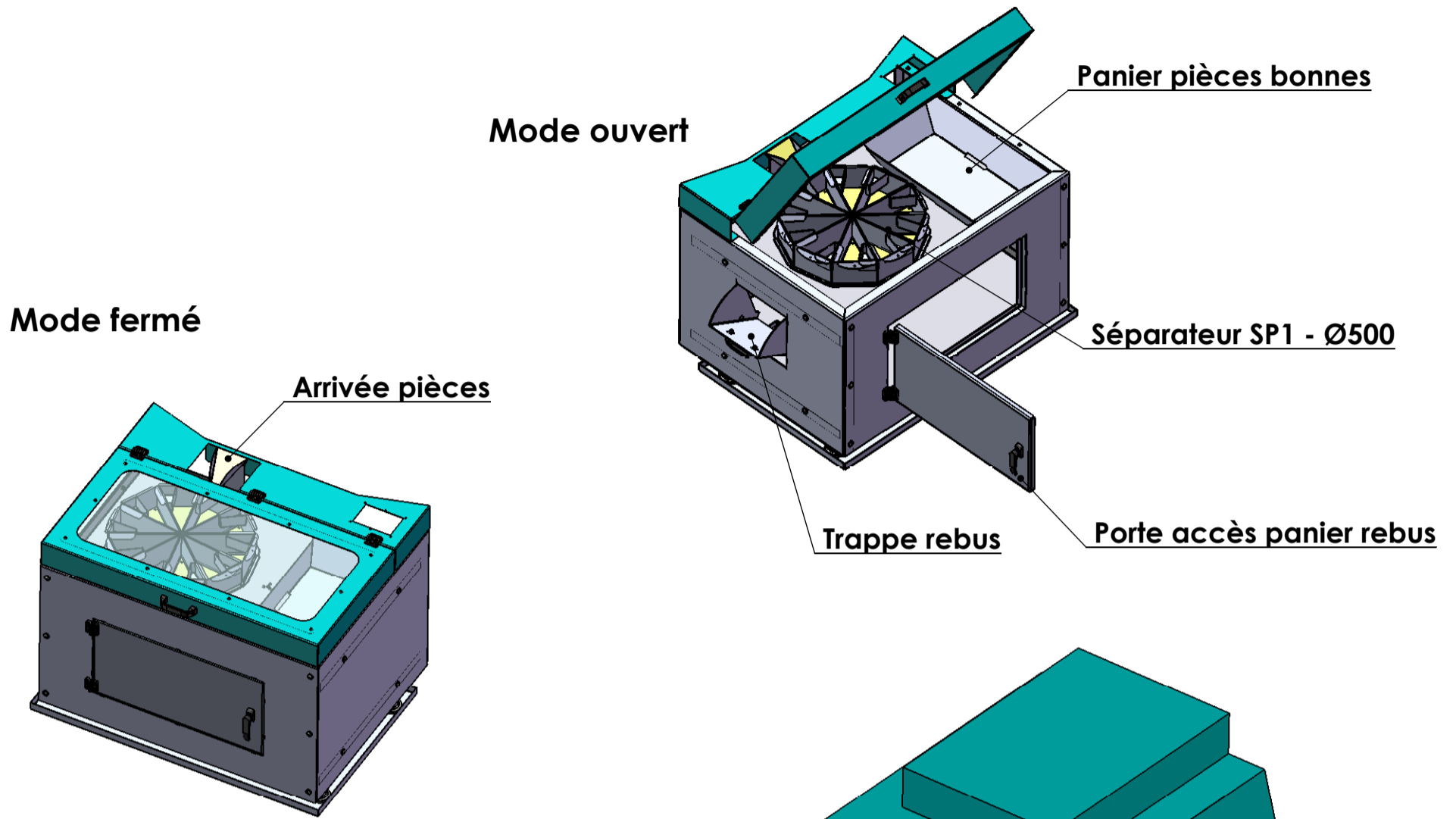
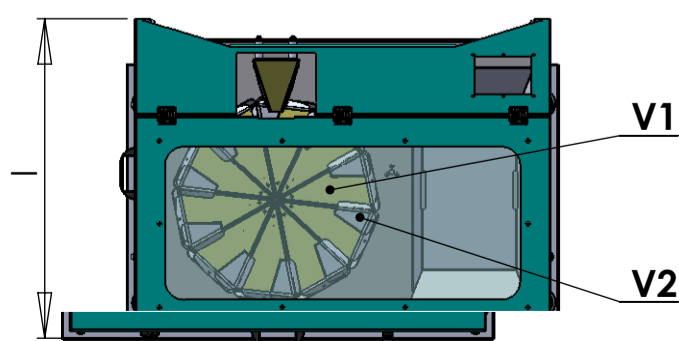
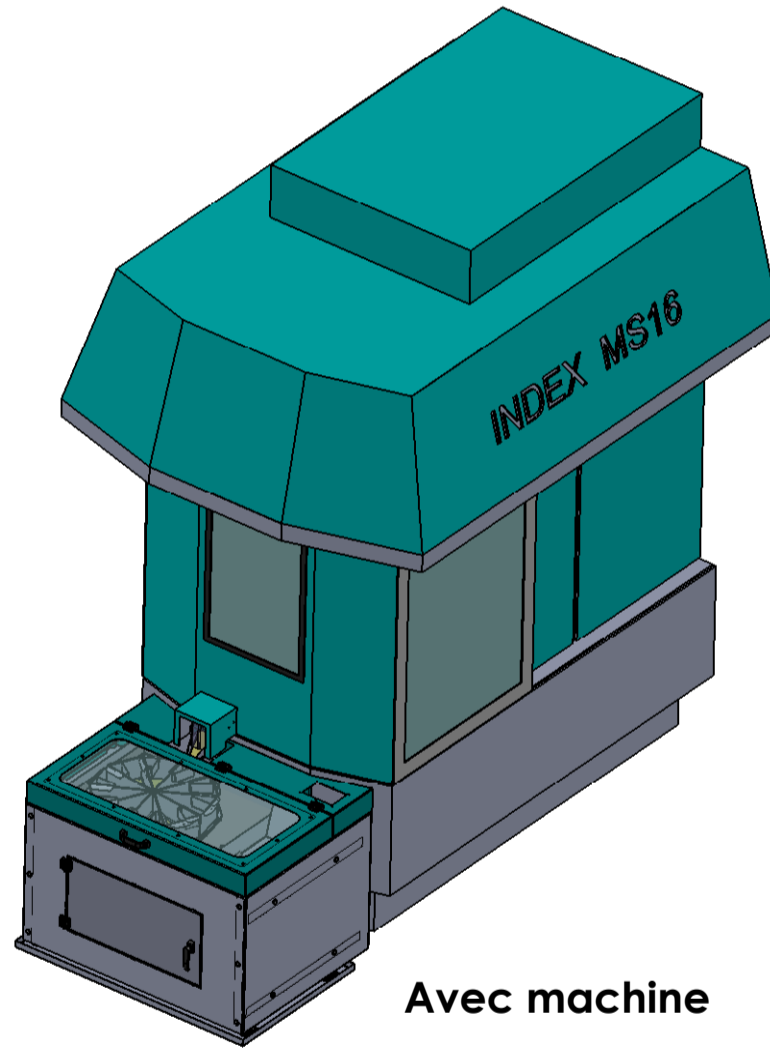
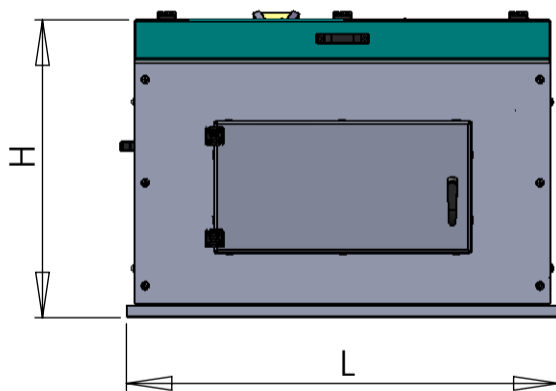


Pour INDEX MS16 : SP1 - Ø500



### Dimensions



H	788 mm
L	1144 mm
I	845 mm
V1	1,6 l
V2	115 cm <sup>3</sup>