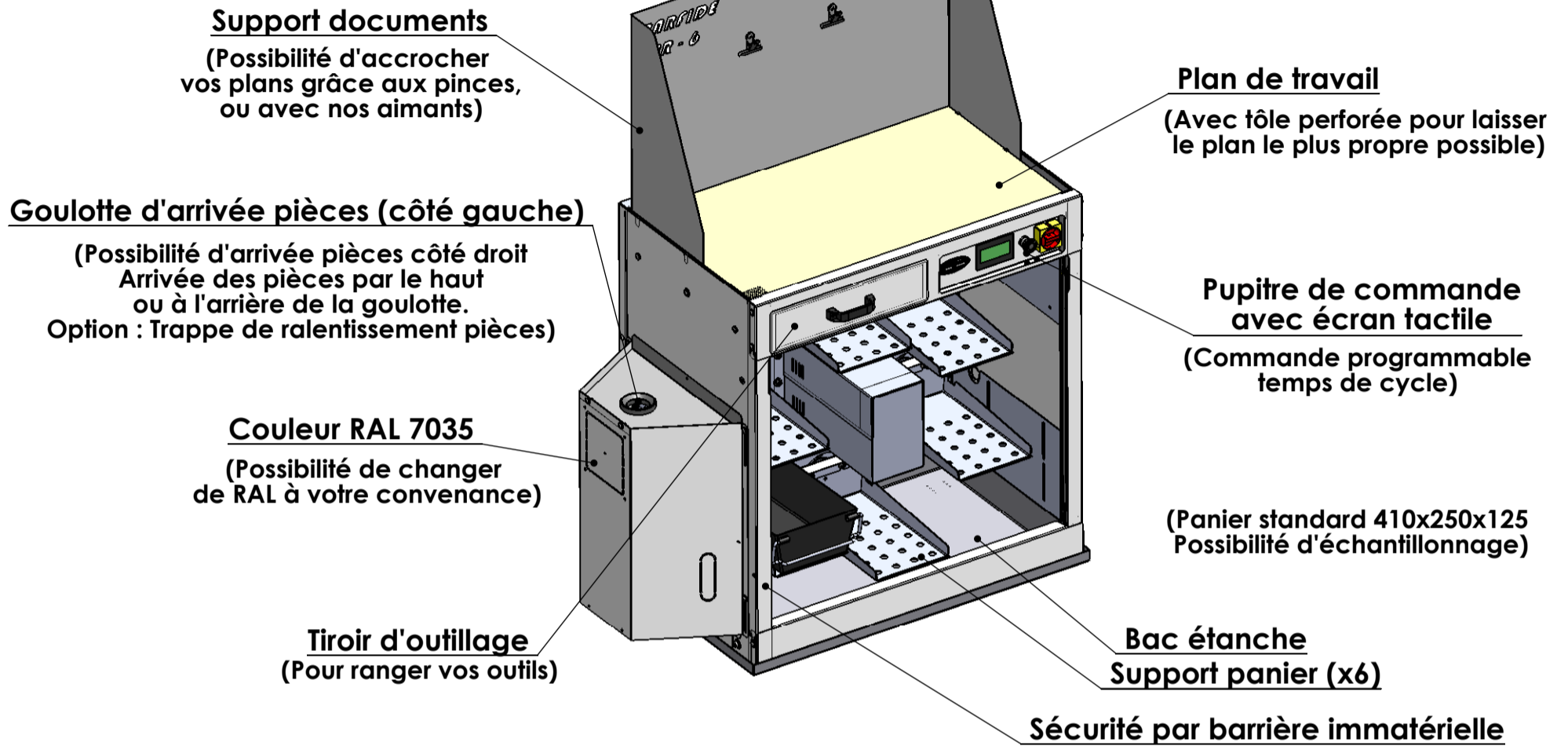
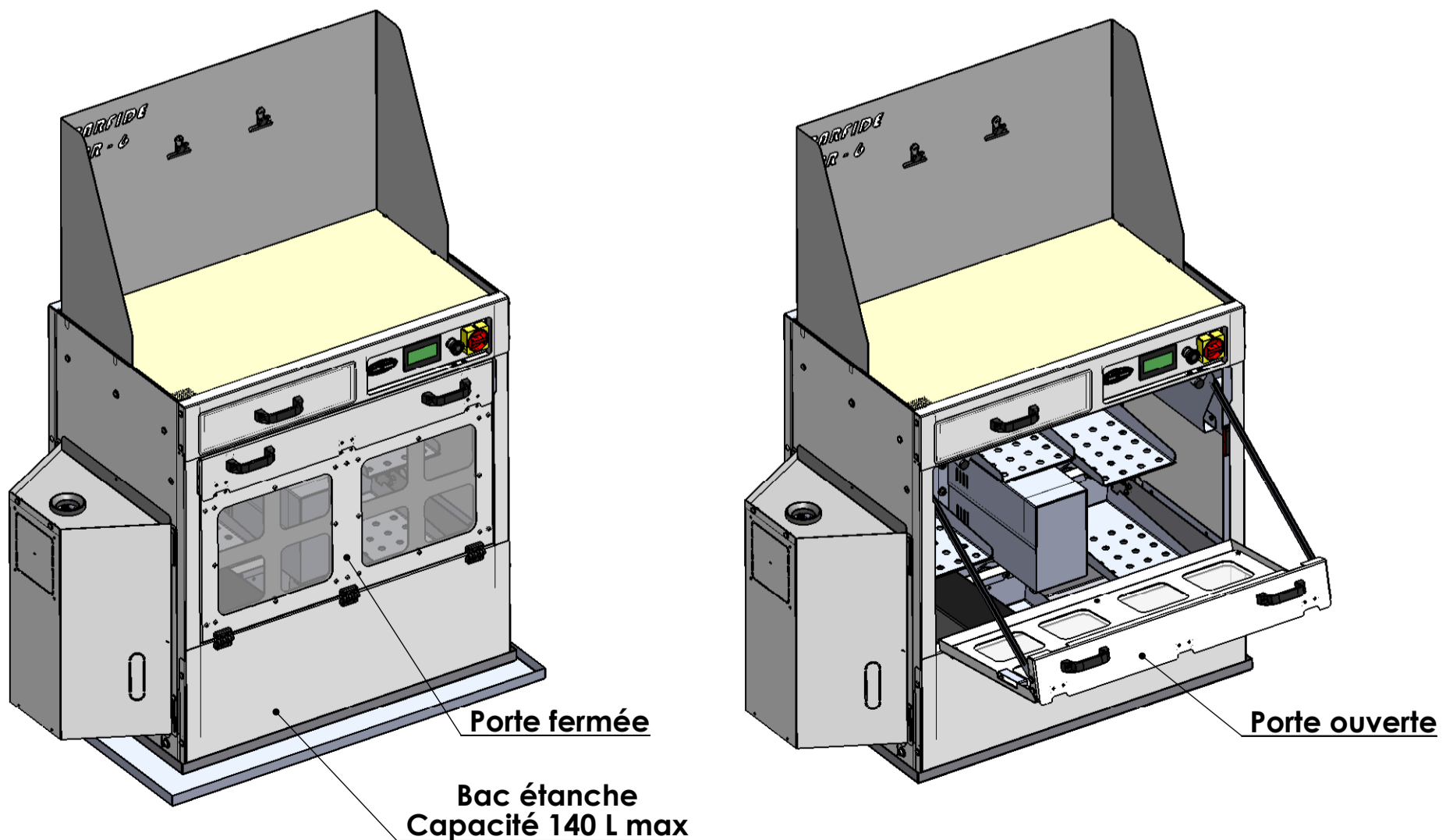
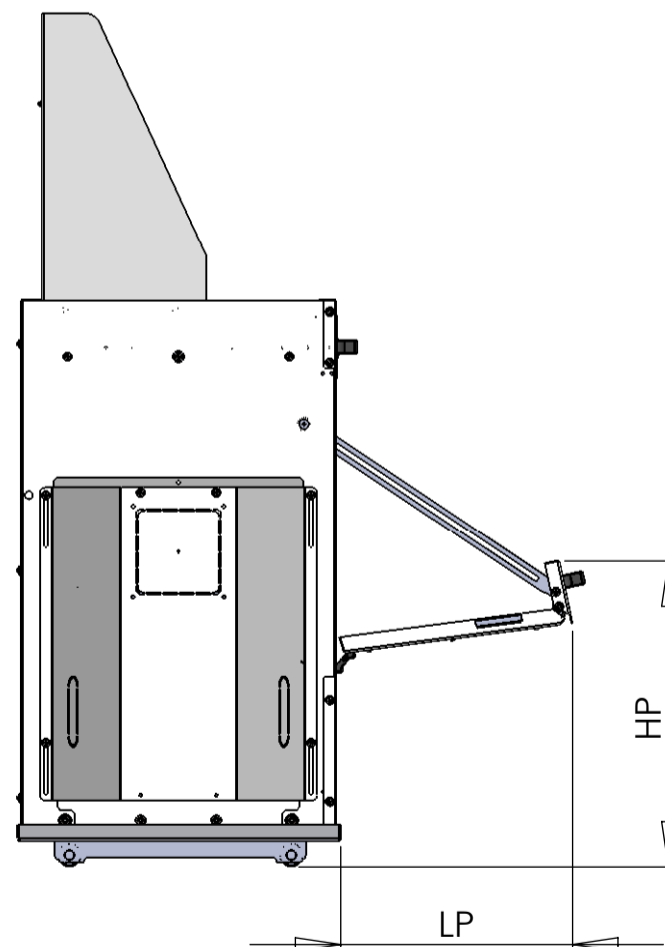
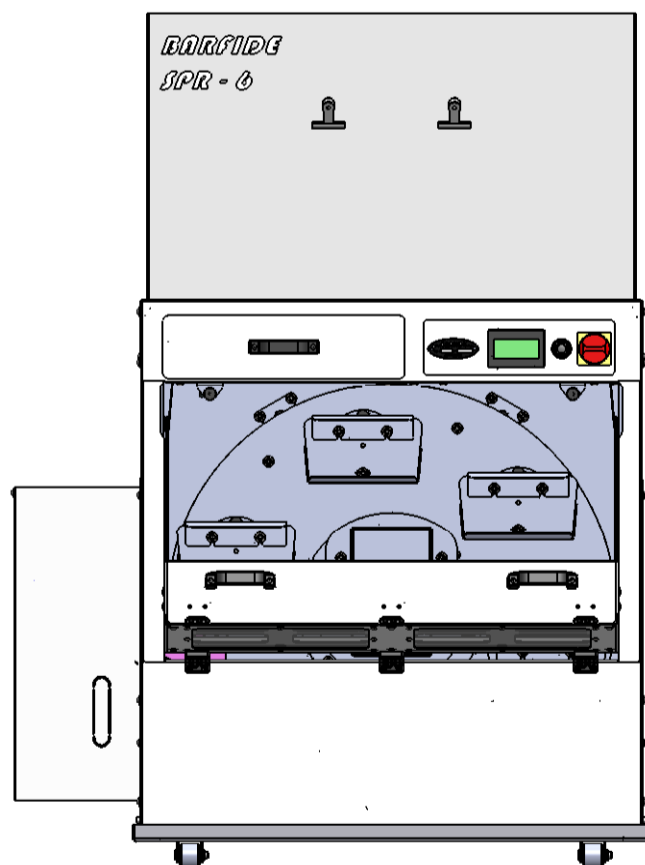
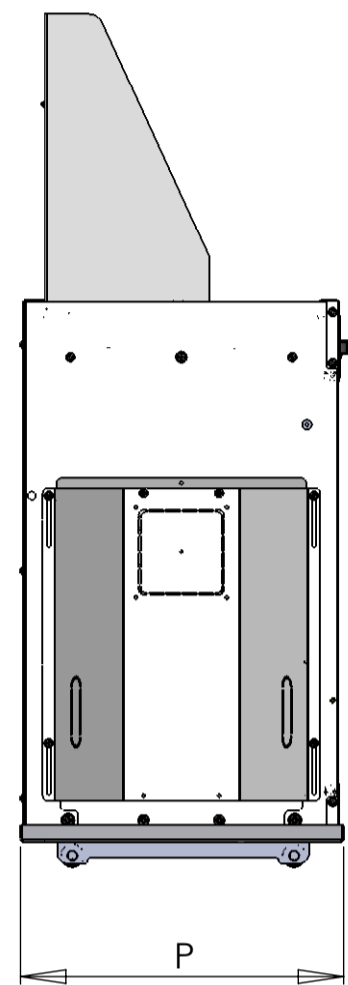
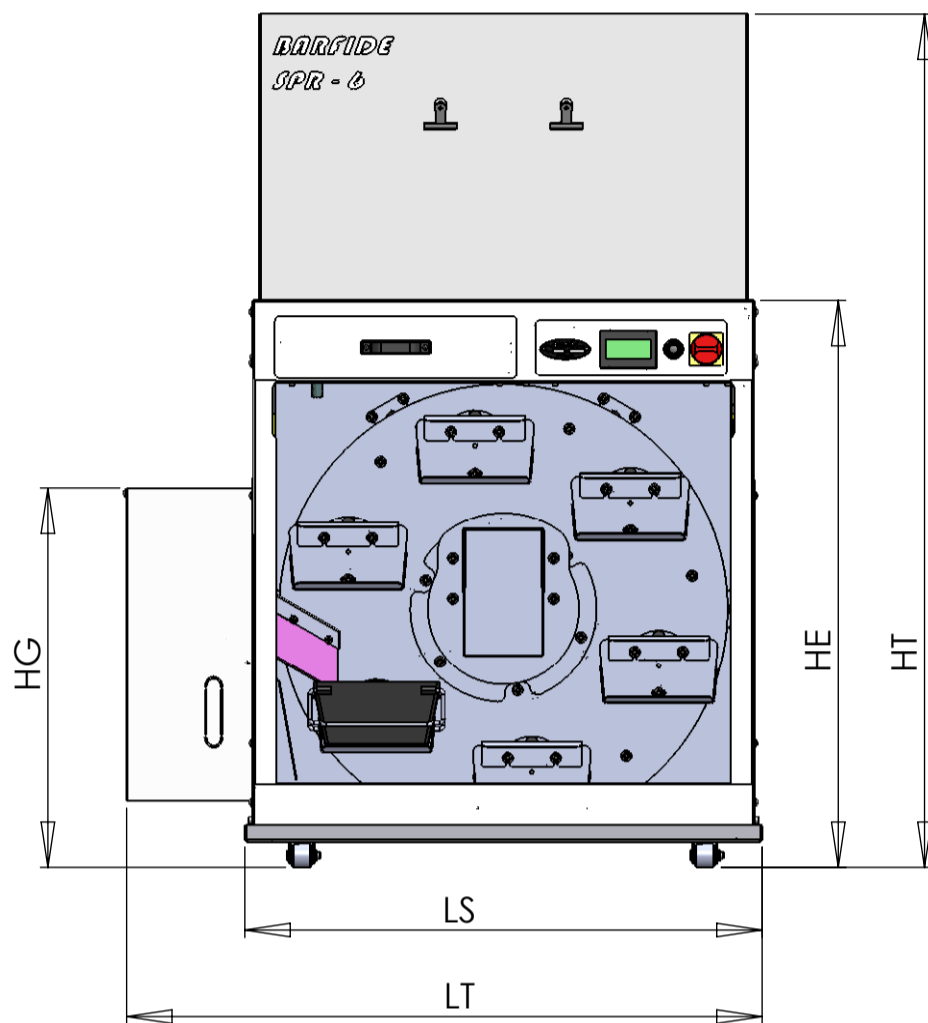


**Gamme disponible SPR****Avec barrière immatérielle  
pour fonctionnement à sec :****Avec porte  
pour fonctionnement dans l'huile :**

### Dimensions SPR



LS	LT	HG	HE	HT	P	LP	HP
1 025	1 260	Max = 800 min = 700	1 125	1 692	640	460	605